

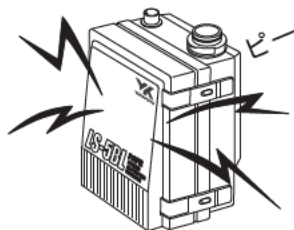
# BC-L2 リチウムイオンバッテリー用充電器 取扱説明書

対象バッテリー：BA-L1,BA-L10,BA-L20

- ご使用前にバッテリーについて破損がないか確かめてください。
- ※パーツ交換時は粉じんや鉄粉のない現場で交換してください。製品内部に粉じんや鉄粉が入ると故障の原因となります。

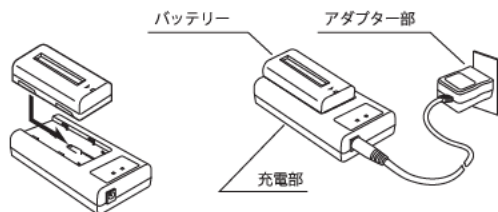
## ■バッテリーのチェック

ブローユニット稼働中に電圧低下アラームが鳴り出せば、バッテリーユニットの充電時期です。再充電するか充電済みのバッテリーユニットと取り替えてください。

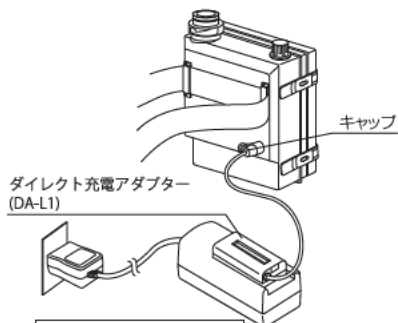


## ■バッテリーの充電方法 ※必ず専用の充電器をご使用ください。

- 1, 充電器に専用アダプターを差し込み、AC100～240Vのコンセントに差し込みます。
- 2, バッテリーユニットは専用の充電器で約2.5時間充電してください。
- 3, 充電器は自動的に充電を開始して、電池が満充電になると自動的に充電を停止します。
- 4, ダイレクト充電を行った後は、ブローユニットのキャップを必ず付けてください。



バッテリーユニットを充電の場合



本体から充電の場合

## ■充電ランプの表示

- ・充電中・・・ POWER 赤 LED 点灯      CHARGE 橙 点灯
- ・充電完了・・・ POWER 赤 LED 点灯      CHARGE 緑 点灯
- ・異常検出・・・ POWER 赤 LED 点灯      CHARGE 橙 点滅

## ■注意事項

- ・リチウムイオンバッテリー (BA-L1,BA-L10,BA-L20) の専用充電器です。絶対に他の電池を充電しないでください。
- ・充電プラグをショートさせたり、改造・分解、水にぬらしたりしないでください。
- ・充電器が異常検出した場合は速やかにコンセントから充電器を抜いてください。
- ・充電器をコンセントから抜くときはケーブルやプラグを引っ張らずに充電器本体を持って抜いてください。
- ・ダイレクト充電アダプターは、必ず本品に同梱されているものをご使用ください。

## ■仕様

	アダプター部	充電部
入力	AC100～240V 50/60Hz 0.35A	(DC12V, 1A)
出力	(DC12V, 1A)	DC8.4V, 1.4A
外形寸法	約 62×45×30 (mm)	約 120×61×26 (mm)
質量	約 105 g	約 110g
使用温度範囲	0℃～40℃	0℃～40℃

 **山本光学株式会社**

〒577-0056 大阪府東大阪市長堂3-25-8  
本社 TEL 06-6783-1101      東京支店 TEL 03-3868-5503  
URL <https://yk-yamamoto.co.jp/>