



YDM-01 溶接伝承マスター取扱説明書



この度は、本製品をお買い上げいただきありがとうございます。
この製品を正しく安全に、機能を活かしてご使用いただくために、本製品の
使用者本人がご使用前に必ずこの取扱説明書をよくお読みください。
この説明書は読み終わった後も大切に保管してください。
製造元、販売元は、本製品に破損が生じないこと、本製品によって身体の
損傷の可能性がなくなることを保証するものではありません。

本製品のデザイン及び仕様含め、取扱説明書の内容は予告なしに変更になる
場合があります。最新の情報は弊社ホームページをご覧ください。
(<https://www.yamamoto-kogaku.co.jp/safety/>)

- 取扱説明書の内容については万全を期していますが、万一不審な点や誤り、
記載漏れ等があった場合は、お手数ですが弊社までご連絡ください。
- 製品の改良などにより、本書の内容について予告なく変更することがあります。

用途

【溶接伝承マスター】とは、半自動アーク溶接機専用の電流値計測装置
および可視化システムです。
母材とトーチの距離によって変化する溶接電流値を計測し、スマート
グラス『Versatile®』を介して視認する事で、溶接作業の技能向上に
活用できます。

使用上の注意

この取扱説明書は **警告** **注意** を記載しています。
以下が定義ですので、内容をよく理解した上で本文をお読みください。

警告 取扱いを誤った場合、
使用者が死亡または、
重症に至る可能性の
ある危険な状態を示す。

注意 取扱いを誤った場合、
使用者が軽症を負うか
または、物的損害のみ
が発生する可能性の
ある危険な状態を示す。

警告

- ① 分解・改造・修理は絶対にしないでください。
- ② 本体より異常な音、臭い、煙などが発生した場合は
使用しないでください。
- ③ 湿気の多いところや水のかかる場所、高温になる場所など
極端な温度条件下での使用や保管はしないでください。
- ④ 本製品は精密部品を使用しています。投げたり、落としたり
絶対にしないでください。故障の原因になります。

- ・ご自身による修理・改造・分解は、安全上の問題があります。火災・
感電・けがの原因となりますので、絶対に行わないでください。
- ・本体に指定以外のセンサーやケーブル、接続コードなどを使用しな
いでください。
- ・湯気の立ちこめる場所など湿気や結露が生じる場所で使用しないで
ください。また、寒い屋外から暖かい屋内などに持ち込んだり、急激な
温度変化によって結露する場所などに置いたりしないでください。
内部に水滴がつき、正常に動作しないことがあります。
- ・スイッチを入れても動かない、異音または異臭がするなどの場合は、
ただちに本製品の使用を中止し、本取扱説明書の裏面末尾に記載さ
れている連絡先までお問い合わせ・ご相談ください。

注意

- ① 使用前に必ず製品の外観を検査し、摩耗や破損した部分があ
る場合はすぐに交換してください。
- ② 本体に強い衝撃を与えたり、重いものを載せないでください。
- ③ 帯電した状態で本製品を触らないでください。測定結果に
影響を与えたり、本体回路が破損するなどの原因となります。
- ④ シンナーやベンジン、アルコールなどで拭かないでください。
- ⑤ ご使用後は、埃や湿気が無い場所に保管してください。

- ・本製品は弊社品質基準に合格していますが、輸送途中等に製品にキズや
変形などが生じる恐れがあります。製品を使用する前に、必ず事前
に確認してください。

製品のお手入れ方法

常に製品をきれいにしてください。

- ・本製品が汚れた場合には、水を含ませた柔らかい布等で汚れを掃い
落とし軽く拭いてください。
- ・ゴミ、ホコリ、鉄粉や油脂などが付着した場合には、エアブローな
どで掃い落した後、柔らかい布地などで軽く拭いてください。
- ・本製品の樹脂部分については、有機溶剤、酸、アルカリの種類によっ
ては、変形・破損の可能性がありますので、これらの薬品を洗浄には
使用しないでください。

保守・保管

取扱いは丁寧にこなしてください。

- ・物を当てたり、落としたり、踏みつけたりするなど、強い衝撃を
与えないでください。
- ・センサーやケーブル、接続コード(特に根元付近)に無理な力が加わ
るような使い方、保管をしないでください。
- ・使用後は粉じんや汚れ等が付着しない場所に保管してください。
- ・高温多湿や直射日光の当たる場所、有機溶剤を使用する場所、不安定
な場所には保管しないでください。

製品交換の目安

下記の場合は使用せず、速やかに交換してください。事故、破損や性能
不良の原因となります。

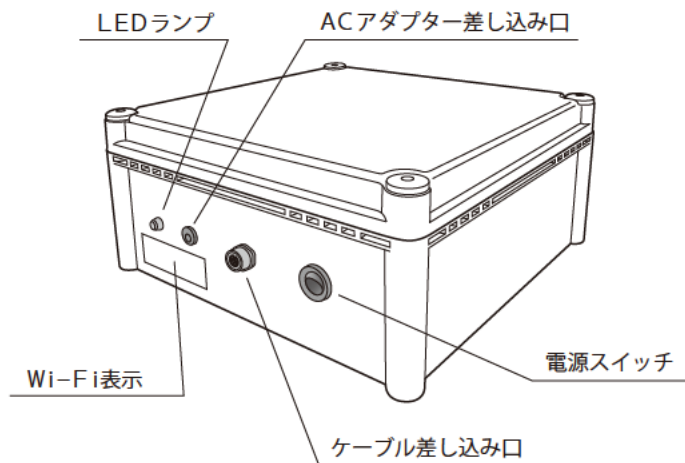
- 製品本体に、キズや割れなど、外観の変化が確認できた場合。
- 製品に強い衝撃を受けた場合

改造・修理等

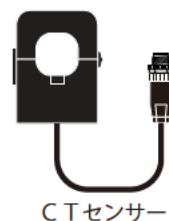
ご使用者による改造、修理等は事故、破損の原因となり危険ですので、
絶対におやめください。

- 製品の改造、後加工
- 破損部分の接着剤等による修理など

各部の名称



付属品



製品仕様

製品名	YDM-01 溶接伝承マスター
サイズ	W 280mm×D 280mm×H 128mm
重量	1.5 kg (センサー、ケーブル含まず)
定格電圧	本体:DC5V/70mA アダプター:DC5V/2.2A
消費電流	40 mA
使用温度範囲	0℃～45℃
測定可能電流値範囲	15A～450A

機器の準備

- ① CT センサーの接続
- ② センサー接続ケーブルの接続
- ③ CT センサーの取付
- ④ 電源コードの接続
- ⑤ 起動の確認

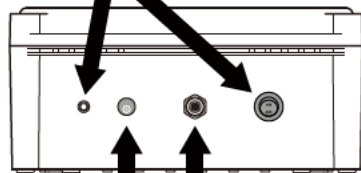
CTセンサーのシールに記載している矢印の方向（一側）にトーチがくるように取り付けてください。溶接機によっては取付方向が異なる場合があります。電流が流れている向きと矢印が同じになるように取り付けてください。

← +
+15 : R OUT : W
-15 : G COM : Bk
HCS-36-500APCLS
U-RD

溶接機

③ CT センサーを溶接機のトーチのケーブルに接続する。

⑤ 電源スイッチを入れ、LED ランプが点灯していることを確認してください。



① CTセンサーとセンサー接続ケーブルを接続する。

② センサー接続ケーブルを本体に接続する。

④ ACアダプターを本体に差し込み、100V コンセントに接続する。
(※ 200V コンセントには接続しないでください)

無線 LAN (Wi-Fi) について

- 溶接伝承マスター本体とスマートフォンは、無線 LAN (Wi-Fi) によって接続されます。
- 本製品内部に搭載している無線モジュールは、電波法に基づく 2.4 GHz 帯高度化省電力データ通信システムの無線設備として、特定無線設備認証を受けています。従って、本製品を使用するときに無線局の免許は必要ありません。この周波数の電波は、色々な機器（電子レンジ、無線 LAN 機器など）が使用していますので、電波の干渉によって他の機器の動作や性能に影響を及ぼす場合があります。あらかじめご了承ください。
- 特定無線設備の技術基準適合マーク（技適マーク）および Wi-Fi ネットワーク名 (SSID) とパスワードは、製品本体のラベルに表示されています。

保証書

- 取扱説明書等の注意書に従った正常な使用状況で保証期間内に故障した場合には、この保証書に記載された期間・条件のもとにおいて修理をいたします。
※修理は必ず本製品とこの保証書を添えてご依頼ください。
- 保証についての判定は、すべて弊社で行います。
- 保証期間内でも、次の場合には適用外となります。
 - a) 使用上の誤り及び不当な修理や改造による故障および損傷
 - b) お買い上げ後の落下等、または保管上の不備等による故障および損傷
 - c) 保証書の提示がない場合
 - d) 消耗部品等保証対象外のもの
 - e) 保証書にお買い上げ年月日、お客様名、販売店名の記入がない場合、あるいは字句を書き換えられた場合
- この保証書は再発行いたしませんので大切に保管してください。

※お客様の個人情報は、修理完了品の発送に使用させていただき、修理品とともにご返却いたします。この間、第三者がお客様の個人情報に不当に触れることのないよう、責任をもって管理いたします。

山本光学株式会社 セフティ&レーザー・オプト事業部
〒577-0056 大阪府東大阪市長堂3-25-8

品名	YDM-01 溶接伝承マスター		
保証期間	本体 ご購入日 より半年		
ご購入日	年	月	日
故障の状況			
お客様	ご住所	様	
	お名前		
	電話	()	
販売店	ご住所・販売店名	(印)	
	電話	()	

製品に関するお問い合わせ・ご相談

山本光学株式会社

本社 〒577-0056 大阪府東大阪市長堂3-25-8
大阪 TEL 06-6783-1101 東京 TEL 03-3868-5503
URL <https://www.yamamoto-kogaku.co.jp>

製造元: デジタルソリューション株式会社
販売元: 山本光学株式会社